

Interruptor automático 3VT2 poder de corte estándar Icu=36 kA, 415V AC 3 polos; interruptor automático sin disparador de sobrecorriente sin disparador auxiliar sin interruptor auxiliar/de alarma



La versión

| | |
|--|--|
| nombre comercial del producto | SETRON |
| designación del producto | Interruptores automáticos compactos 3VT1_5 |
| tipo de elemento de accionamiento | palanca basculante |
| tipo de accionamiento de conmutación / accionamiento del motor | No |

Datos técnicos generales

| | |
|---|---------|
| número de polos | 3 |
| tamaño constructivo del interruptor automático | 3VT2 |
| vida útil eléctrica (ciclos de maniobra) / típico | 3 000 |
| categoría de empleo | A |
| clase de potencia para interruptor automático | N |
| vida útil mecánica (ciclos de maniobra) / típico | 30 000 |
| frecuencia de maniobra / máx. | 120 1/h |

Voltaje

| | |
|--|-------|
| tensión de aislamiento / valor asignado | 690 V |
| resistencia a tensión de choque / valor asignado | 8 kV |

Clase de protección

| | |
|------------------------|------|
| grado de protección IP | IP40 |
|------------------------|------|

Disipación

| | |
|---|-----|
| pérdidas [W] / con valor asignado de la intensidad / con AC / en estado operativo caliente / por polo | 6 W |
|---|-----|

Electricidad

| | |
|--|-------|
| corriente permanente / valor asignado | 250 A |
| temperatura de reducción de potencia (derating) / para valor asignado de la corriente permanente | 70 °C |

Circuito principal

| | |
|--|--|
| frecuencia de empleo | |
| <ul style="list-style-type: none"> • 1 / valor asignado • 2 / valor asignado | 50 Hz 60 Hz |
| intensidad de empleo | |
| <ul style="list-style-type: none"> • con 40 °C / valor asignado • con 50 °C / valor asignado • con 55 °C / valor asignado • con 60 °C / valor asignado • con 65 °C / valor asignado • con 70 °C / valor asignado | 250 A 250 A 250 A 250 A 250 A 250 A |

Circuito auxiliar

| | |
|--|---|
| número de contactos conmutados / para contactos auxiliares | 0 |
| número de contactos NC / para contactos auxiliares | 0 |
| número de contactos NA / para contactos auxiliares | 0 |

Idoneidad

| | |
|---|------------------------------|
| aptitud para uso | Unidad básica sin disparador |
| <ul style="list-style-type: none"> • seccionador | Sí |

Detalles del producto

| | |
|--|----------------------------|
| componente del producto | |
| <ul style="list-style-type: none"> • señalizador de disparo • interruptor auxiliar • disparador de tensión • disparador de mínima tensión • disparador de mínima tensión con contacto en avance | No No No No No |
| ampliación del producto / opcional / accionamiento del motor | Sí |

Función del producto

| | |
|--|----|
| función del producto | |
| <ul style="list-style-type: none"> • protección de defecto a tierra | No |

- para neutro / protección de cortocircuito y sobrecarga
- detección de pérdida de fase
- protección de sobrecarga

No

No

No

Cortocircuito

poder de corte corriente de cortocircuito de servicio (Ics)

- con 240 V / valor asignado
- con 415 V / valor asignado
- con 500 V / valor asignado
- con 690 V / valor asignado

30 kA

18 kA

8 kA

5 kA

poder de corte corriente de cortocircuito límite (Icu)

- con 240 V / valor asignado
- con 415 V / valor asignado
- con 500 V / valor asignado
- con 690 V / valor asignado

60 kA

36 kA

16 kA

10 kA

Conexiones

disposición de la conexión eléctrica / para circuito principal

frontal

tipo de conexión eléctrica / para circuito principal

conexión por tornillo

Diseño Mecánico

altura

225 mm

anchura

105 mm

profundidad

117 mm

tipo de fijación

montaje fijo

posición de montaje

con nivel de montaje vertical girable +/-180°, con nivel de montaje vertical inclinable +/- 30° hacia adelante/atrás

peso neto

3,314 kg

Condiciones ambientales

temperatura ambiente / durante el funcionamiento

- mín.
- máx.

-40 °C

70 °C

temperatura ambiente / durante el almacenamiento

- mín.
- máx.

-40 °C

70 °C

Certificados

designaciones de referencia

- según EN 61346-2
- según IEC 81346-2:2009

Q

Q

| | | | |
|--------------------------|---------------------------|-------------------|-------|
| General Product Approval | Declaration of Conformity | Test Certificates | other |
|--------------------------|---------------------------|-------------------|-------|



CCC



EG-Konf.

[Type Test Certificates/Test Report](#)

[Miscellaneous](#)

[Manufacturer Declaration](#)

Más información

Information- and Downloadcenter (Catálogos, Folletos,...)

<http://www.siemens.com/lowvoltage/catalogs>

Industry Mall (sistema de pedido online)

<https://mall.industry.siemens.com/mall/es/es/Catalog/product?mlfb=3VT2725-2AA36-0AA0>

Service&Support (Manuales, certificados, características, FAQ,...)

<https://support.industry.siemens.com/cs/ww/es/ps/3VT2725-2AA36-0AA0>

Base de datos de imágenes (fotos de producto, dibujos acotados 2D, modelos 3D, esquemas de conexiones, ...)

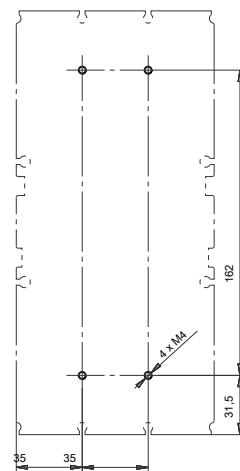
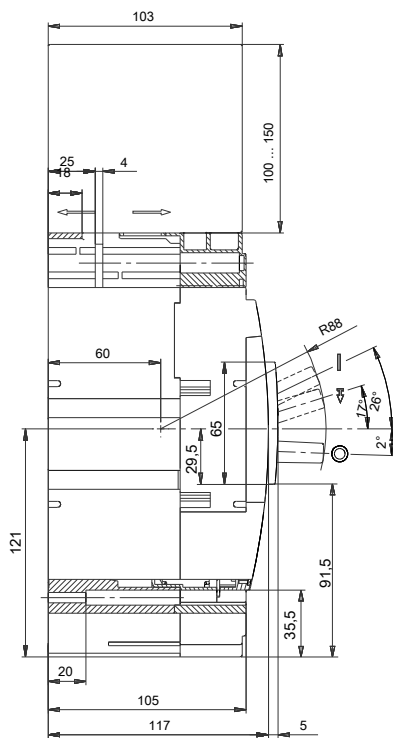
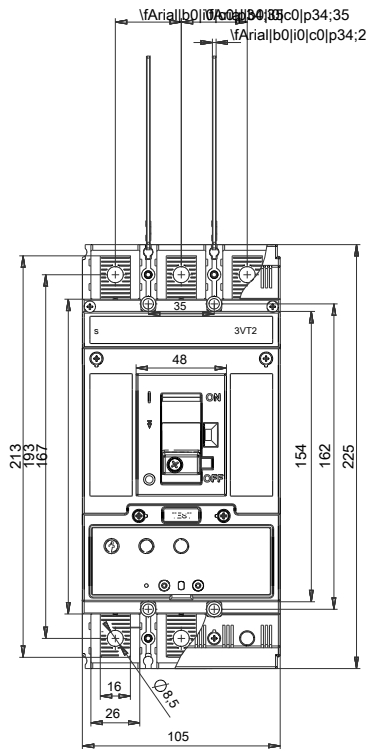
http://www.automation.siemens.com/bilddb/cax_en.aspx?mlfb=3VT2725-2AA36-0AA0

CAX-Online-Generator

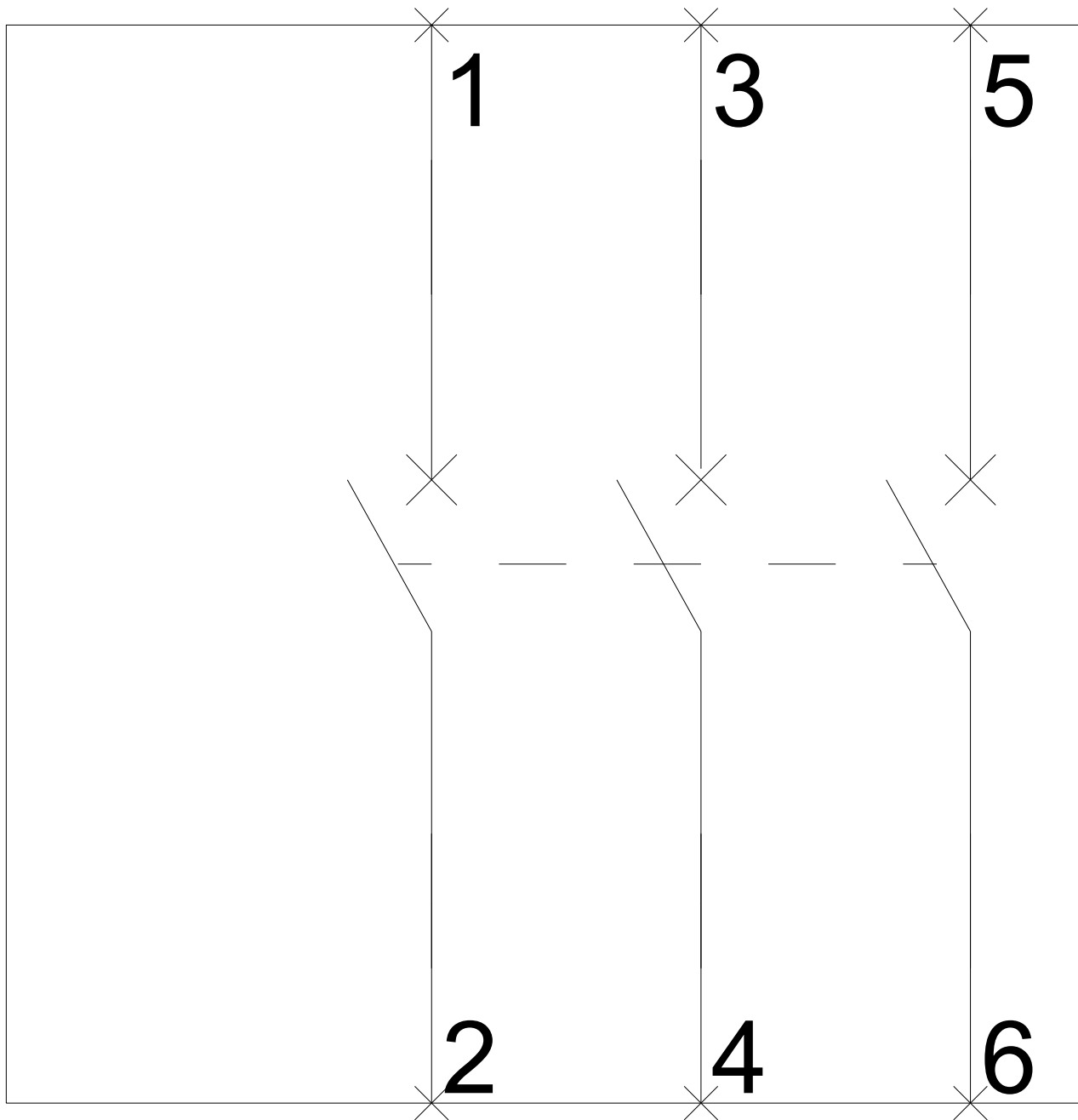
<http://www.siemens.com/cax>

Tender specifications

<http://www.siemens.com/specifications>



-Q



-Q

