

pulsador, 22 mm, redondo, metal, brillante, negro, botón, rasante, momentáneo, con soporte, 1 NA, borne de tornillo



nombre comercial del producto	SIRIUS ACT
designación del producto	Pulsador
tipo de producto	aparato completo
denominación del tipo de producto	3SU1
línea de productos	Metal, brillante, 22 mm
referencia del fabricante	<ul style="list-style-type: none"> • 1 del módulo de contacto suministrado 3SU1400-1AA10-1BA0 • del soporte suministrado 3SU1550-0AA10-0AA0 • del actuador suministrado 3SU1050-0AB10-0AA0
número de puntos de mando	1

Actuador	
tipo de elemento de accionamiento	Botón, rasante
modo de funcionamiento del actuador	como pulsador
ampliación del producto opcional	<ul style="list-style-type: none"> • fuente luminosa
color	<ul style="list-style-type: none"> • del actuador
material del actuador	plástico
forma del actuador	redondo

diámetro exterior del actuador	29,45 mm
número de módulos de contacto	1
Anillo frontal	
componente del producto anillo frontal	Sí
tipo de anillo frontal	estándar
materia del anillo frontal	Metal brillante
color del anillo frontal	plateado
Soporte	
materia del soporte	Metal
Indicación	
número de módulos LED	0
Datos técnicos generales	
función del producto	
• apertura positiva	No
componente del producto	
• fuente luminosa	No
tensión de aislamiento	
• valor asignado	500 V
grado de contaminación	3
tipo de corriente	
• de la tensión de empleo	AC/DC
resistencia a tensión de choque valor asignado	6 kV
grado de protección IP	IP66, IP67, IP69(IP69K)
• del borne de conexión	IP20
grado de protección NEMA	1, 2, 3, 3R, 4, 4X, 12, 13
resistencia a choques	
• según IEC 60068-2-27	Semiperíodo senoidal 50g / 11 ms
resistencia a vibraciones	
• según IEC 60068-2-6	10 ... 500 Hz: 5g
frecuencia de maniobra máx.	3 600 1/h
vida útil mecánica (ciclos de maniobra)	
• típico	10 000 000
vida útil eléctrica (ciclos de maniobra)	
• típico	10 000 000
corriente térmica	10 A
designaciones de referencia según IEC 81346-2:2009	S
corriente permanente del interruptor automático curva C	10 A; para una intensidad de cortocircuito inferior a 400 A
corriente permanente del cartucho fusibles DIAZED rápido	10 A

corriente permanente del cartucho fusible DIAZED gG	10 A
tensión de empleo	
<ul style="list-style-type: none"> • con AC <ul style="list-style-type: none"> — con 50 Hz valor asignado — con 60 Hz valor asignado • con DC <ul style="list-style-type: none"> — valor asignado 	5 ... 500 V 5 ... 500 V 5 ... 500 V

Electrónica de potencia

confiabilidad de contacto	Una maniobra errónea cada 100 millones (17 V, 5 mA), una maniobra errónea cada 10 millones (5 V, 1 mA)
----------------------------------	--

Circuito de corriente secundario

tipo de contacto de los contactos auxiliares	Aleación de plata
número de contactos NC para contactos auxiliares	0
número de contactos NA para contactos auxiliares	1

Conexiones/ Bornes

tipo de conexión eléctrica	
<ul style="list-style-type: none"> • de módulos y accesorios 	Bornes de tornillo
tipo de secciones de conductor conectables	
<ul style="list-style-type: none"> • monofilar con preparación de los extremos de cable • monofilar sin preparación de extremos de cable • alma flexible con preparación de los extremos de cable • alma flexible sin preparación de extremos de cable • con cables AWG 	2x (0,5 ... 0,75 mm ²) 2x (1,0 ... 1,5 mm ²) 2x (0,5 ... 1,5 mm ²) 2x (1,0 ... 1,5 mm ²) 2x (18 ... 14)
par de apriete de los tornillos en el soporte	1 ... 1,2 N·m
par de apriete	
<ul style="list-style-type: none"> • con bornes de tornillo 	0,8 ... 0,9 N·m

Condiciones ambiente

categoría medioambiental durante el funcionamiento según IEC 60721	3M6, 3S2, 3B2, 3C3, 3K6 (con humedad relativa del aire de 10 ... 95 %, no se permite condensación en servicio en ninguno de los aparatos por detrás del panel frontal)
--	--

Instalación/ fijación/ dimensiones


tipo de fijación	montaje de placa frontal
<ul style="list-style-type: none"> • de módulos y accesorios 	Fijación en placa frontal
altura	40 mm
anchura	30 mm
forma del recorte para montaje	redondo
diámetro de montaje	22,3 mm
tolerancia positiva del diámetro de montaje	0,4 mm

altura de montaje	11 mm
ancho de montaje	29,5 mm
profundidad de montaje	49,7 mm

Certificados/ Homologaciones

General Product Approval				Declaration of Conformity	
 CCC	 CSA	 UL		 EG-Konf.	Miscellaneous

Test Certificates		Marine / Shipping			
Type Test Certificates/Test Report	Special Test Certificate	 ABS	 LRS	 PRS	 RINA

Marine / Shipping	other
 RMRS	Confirmation

Más información

Information- and Downloadcenter (Catálogos, Folletos,...)

<https://www.siemens.com/ic10>

Industry Mall (sistema de pedido online)

<https://mall.industry.siemens.com/mall/es/es/Catalog/product?mlfb=3SU1150-0AB10-1BA0>

Generador CAX online

<http://support.automation.siemens.com/WW/CAXorder/default.aspx?lang=en&mlfb=3SU1150-0AB10-1BA0>

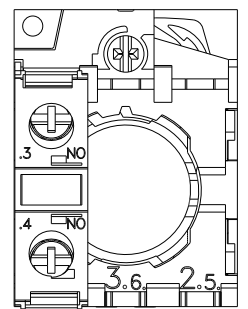
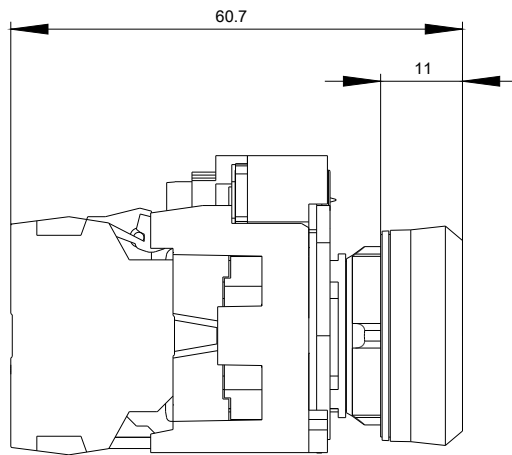
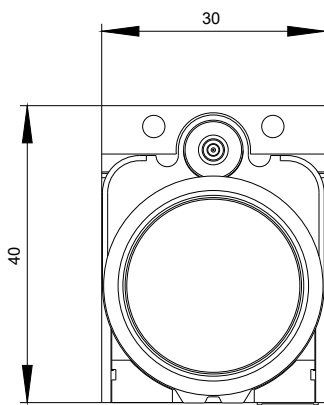
Service&Support (Manuales, certificados, características, FAQ,...)

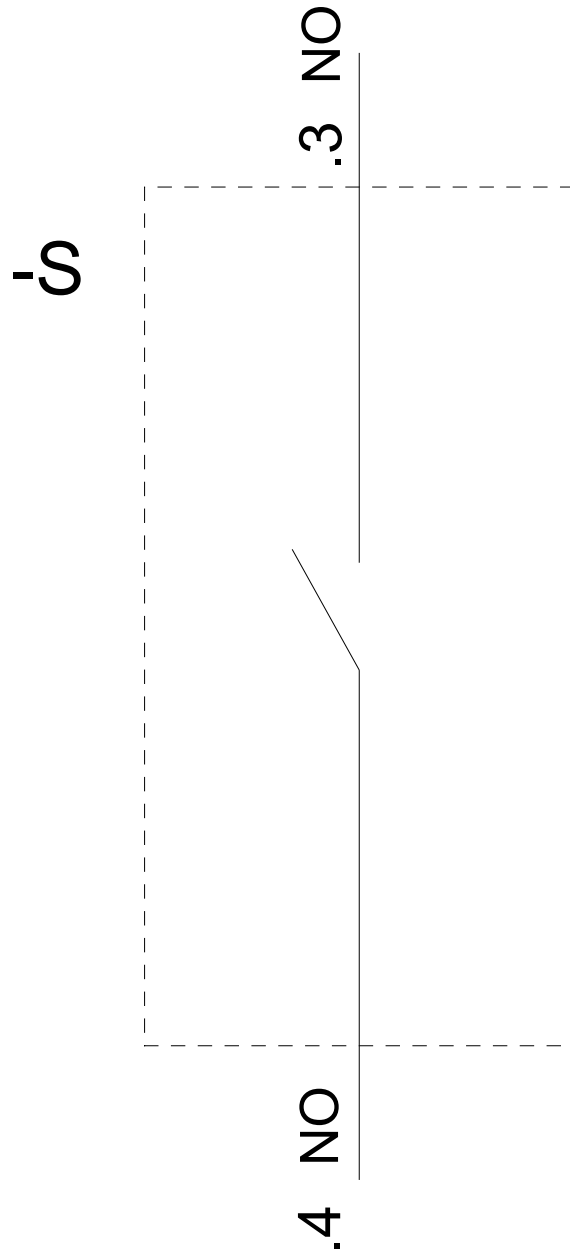
<https://support.industry.siemens.com/cs/ww/es/ps/3SU1150-0AB10-1BA0>

Base de datos de imágenes (fotos de producto, dibujos acotados 2D, modelos 3D, esquemas de conexiones, macros

EPLAN, ...)

http://www.automation.siemens.com/bilddb/cax_de.aspx?mlfb=3SU1150-0AB10-1BA0&lang=en





Última modificación:

25/09/2020