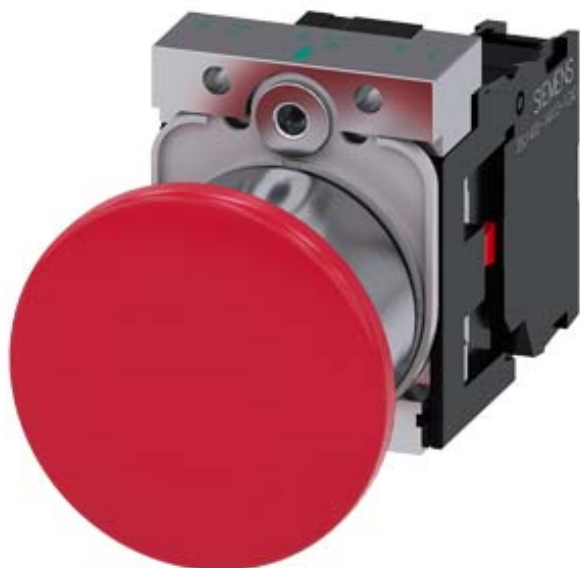


pulsador de seta, 22 mm, redondo, metal, brillante, rojo, 40 mm, sostenido, desenclavamiento por tracción, con soporte, 1NC, borne de tornillo



nombre comercial del producto	SIRIUS ACT
designación del producto	Pulsador de seta
tipo de producto	aparato completo
denominación del tipo de producto	3SU1
línea de productos	Metal, brillante, 22 mm
referencia del fabricante	<ul style="list-style-type: none"> • 1 del módulo de contacto suministrado 3SU1400-1AA10-1CA0 • del soporte suministrado 3SU1550-0AA10-0AA0 • del actuador suministrado 3SU1050-1BA20-0AA0

Carcasa

número de puntos de mando	1
---------------------------	---

Actuador

modo de funcionamiento del actuador	con enclavamiento
ampliación del producto opcional	
<ul style="list-style-type: none"> • fuente luminosa 	No
color	
<ul style="list-style-type: none"> • del actuador 	rojo
materia del actuador	plástico

forma del actuador	redondo
diámetro exterior del actuador	40 mm
número de módulos de contacto	1
tipo de desenclavamiento	desenclavamiento por tracción
número de posiciones de maniobra	2

Anillo frontal

componente del producto anillo frontal	Sí
tipo de anillo frontal	estándar
material del anillo frontal	Metal brillante
color del anillo frontal	plateado

Soporte

material del soporte	Metal
----------------------	-------

Indicación

número de LED	0
---------------	---

Datos técnicos generales

función del producto	
• apertura positiva	Sí
• función de paro de emergencia	No
• función PARADA DE EMERGENCIA	No
componente del producto	
• fuente luminosa	No
tensión de aislamiento	
• valor asignado	500 V
grado de contaminación	3
tipo de corriente	
• de la tensión de empleo	AC/DC
resistencia a tensión de choque valor asignado	6 kV
grado de protección IP	IP66, IP67, IP69(IP69K)
• del borne de conexión	IP20
grado de protección NEMA	1, 2, 3, 3R, 4, 4X, 12, 13
resistencia a choques	
• según IEC 60068-2-27	Semiperíodo senoidal 50g / 11 ms
resistencia a vibraciones	
• según IEC 60068-2-6	10 ... 500 Hz: 5g
frecuencia de maniobra máx.	1 800 1/h
vida útil mecánica (ciclos de maniobra)	
• típico	500 000
vida útil eléctrica (ciclos de maniobra)	
• típico	10 000 000
corriente térmica	10 A

designaciones de referencia según IEC 81346-2:2009	P
corriente permanente del interruptor automático curva C	10 A; para una intensidad de cortocircuito inferior a 400 A
corriente permanente del cartucho fusibles DIAZED rápido	10 A
corriente permanente del cartucho fusible DIAZED gG	10 A
tensión de empleo	
<ul style="list-style-type: none"> • con AC <ul style="list-style-type: none"> — con 50 Hz valor asignado — con 60 Hz valor asignado • con DC <ul style="list-style-type: none"> — valor asignado 	5 ... 500 V 5 ... 500 V 5 ... 500 V

Electrónica de potencia	
confiabilidad de contacto	Una maniobra errónea cada 100 millones (17 V, 5 mA), una maniobra errónea cada 10 millones (5 V, 1 mA)

Circuito de corriente secundario	
tipo de contacto de los contactos auxiliares	Aleación de plata
número de contactos NC para contactos auxiliares	1
número de contactos NA para contactos auxiliares	0

Conexiones/ Bornes	
tipo de conexión eléctrica	Bornes de tornillo
<ul style="list-style-type: none"> • de módulos y accesorios 	
tipo de secciones de conductor conectables	
<ul style="list-style-type: none"> • monofilar con preparación de los extremos de cable • monofilar sin preparación de extremos de cable • alma flexible con preparación de los extremos de cable • alma flexible sin preparación de extremos de cable • con cables AWG 	2x (0,5 ... 0,75 mm ²) 2x (1,0 ... 1,5 mm ²) 2x (0,5 ... 1,5 mm ²) 2x (1,0 ... 1,5 mm ²) 2x (18 ... 14)
par de apriete de los tornillos en el soporte	1 ... 1,2 N·m
par de apriete	
<ul style="list-style-type: none"> • con bornes de tornillo 	0,8 ... 0,9 N·m

Condiciones ambiente	
categoría medioambiental durante el funcionamiento según IEC 60721	3M6, 3S2, 3B2, 3C3, 3K6 (con humedad relativa del aire de 10 ... 95 %, no se permite condensación en servicio en ninguno de los aparatos por detrás del panel frontal)


Instalación/ fijación/ dimensiones	
tipo de fijación	

• de módulos y accesorios	Fijación en placa frontal
altura	40 mm
anchura	40 mm
forma del recorte para montaje	redondo
diámetro de montaje	22,3 mm
tolerancia positiva del diámetro de montaje	0,4 mm
altura de montaje	27,5 mm
ancho de montaje	40 mm
profundidad de montaje	49,7 mm

Certificados/ Homologaciones

General Product Approval				Declaration of Conformity	
					Miscellaneous
CCC	CSA	UL		EG-Konf.	

Test Certificates		Marine / Shipping			
Type Test Certificates/Test Report	Special Test Certificate				
		ABS	LRS	PRS	RINA

Marine / Shipping	other
	Confirmation
RMRS	

Más información

Information- and Downloadcenter (Catálogos, Folletos,...)

<https://www.siemens.com/ic10>

Industry Mall (sistema de pedido online)

<https://mall.industry.siemens.com/mall/es/es/Catalog/product?mlfb=3SU1150-1BA20-1CA0>

Generador CAX online

<http://support.automation.siemens.com/WW/CAXorder/default.aspx?lang=en&mlfb=3SU1150-1BA20-1CA0>

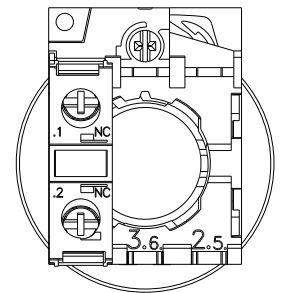
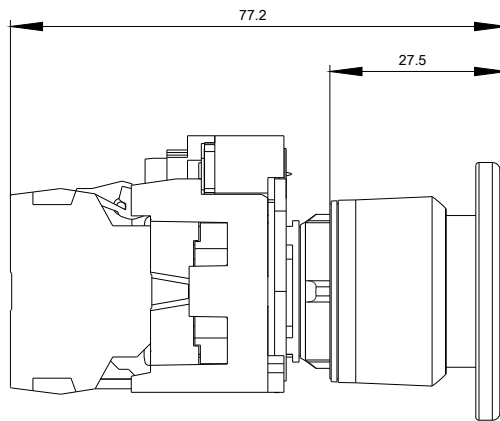
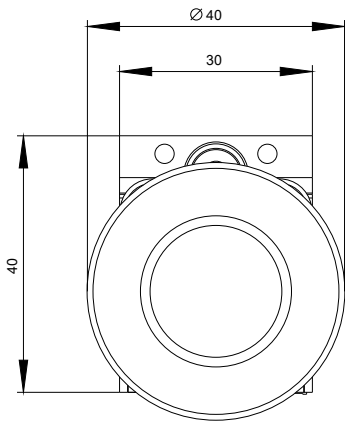
Service&Support (Manuales, certificados, características, FAQ,...)

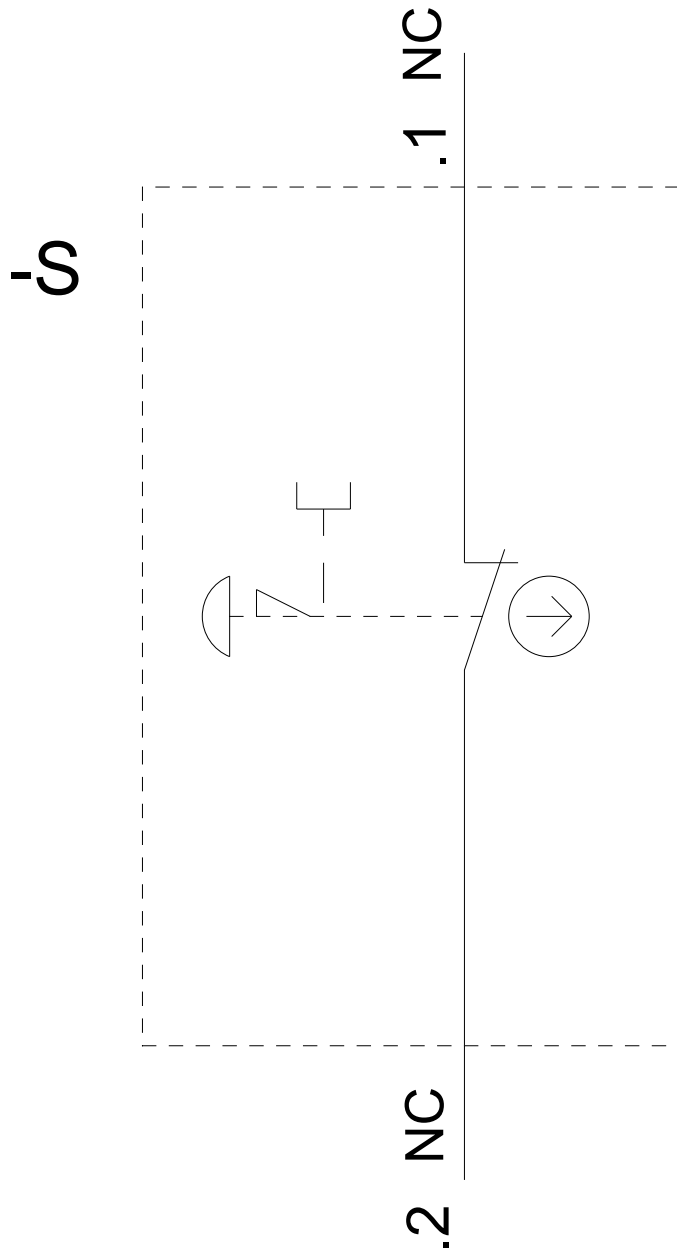
<https://support.industry.siemens.com/cs/ww/es/ps/3SU1150-1BA20-1CA0>

Base de datos de imágenes (fotos de producto, dibujos acotados 2D, modelos 3D, esquemas de conexiones, macros

EPLAN, ...)

http://www.automation.siemens.com/bilddb/cax_de.aspx?mlfb=3SU1150-1BA20-1CA0&lang=en





Última modificación:

25/09/2020