

lámpara de señalización, 22 mm, redondo, metal, brillante, rojo, lente, liso, con soporte, módulo de LED con LED intrínseco. 230 V AC, borne de tornillo



nombre comercial del producto	SIRIUS ACT
designación del producto	Lámpara de señalización
tipo de producto	aparato completo
denominación del tipo de producto	3SU1
línea de productos	Metal, brillante, 22 mm
referencia del fabricante	<ul style="list-style-type: none"> • del módulo de LED suministrado 3SU1401-1BF20-1AA0 • del soporte suministrado 3SU1550-0AA10-0AA0 • del avisador suministrado 3SU1051-6AA20-0AA0

Carcasa

número de puntos de mando	1
---------------------------	---

Actuador

ampliación del producto opcional	
<ul style="list-style-type: none"> • fuente luminosa 	Sí
color	
<ul style="list-style-type: none"> • del actuador 	rojo
material del actuador	plástico
forma del actuador	redondo

diámetro exterior del actuador	29,45 mm
Anillo frontal	
componente del producto anillo frontal	No
Soporte	
material del soporte	Metal
Indicación	
número de módulos LED	1
Datos técnicos generales	
componente del producto	
• fuente luminosa	Sí
tensión de aislamiento	
• valor asignado	320 V
grado de contaminación	3
resistencia a tensión de choque valor asignado	4 kV
grado de protección IP	IP66, IP67, IP69(IP69K)
• del borne de conexión	IP20
grado de protección NEMA	1, 2, 3, 3R, 4, 4X, 12, 13
resistencia a choques	
• según IEC 60068-2-27	Semiperíodo senoidal 50g / 11 ms
resistencia a vibraciones	
• según IEC 60068-2-6	10 ... 500 Hz: 5g
designaciones de referencia según IEC 81346-2:2009	P
Tensión de alimentación	
tipo de corriente de la tensión de alimentación	
• de la fuente luminosa	AC
tensión de alimentación de la fuente luminosa con AC	
• con 50 Hz valor asignado	230 V
• con 60 Hz valor asignado	230 V
tolerancia negativa relativa de la tensión de alimentación	20 %
tolerancia positiva relativa de la tensión de alimentación	20 %
Circuito de control/ Control por entrada	
corriente de conexión máx.	3 A
Conexiones/ Bornes	
tipo de conexión eléctrica	
• de módulos y accesorios	Bornes de tornillo
tipo de secciones de conductor conectables	

<ul style="list-style-type: none"> • monofilar con preparación de los extremos de cable 	2x (0,5 ... 0,75 mm ²)
<ul style="list-style-type: none"> • monofilar sin preparación de extremos de cable 	2x (1,0 ... 1,5 mm ²)
<ul style="list-style-type: none"> • alma flexible con preparación de los extremos de cable 	2x (0,5 ... 1,5 mm ²)
<ul style="list-style-type: none"> • alma flexible sin preparación de extremos de cable 	2x (1,0 ... 1,5 mm ²)
<ul style="list-style-type: none"> • con cables AWG 	2x (18 ... 14)
par de apriete de los tornillos en el soporte	1 ... 1,2 N·m
par de apriete	
<ul style="list-style-type: none"> • con bornes de tornillo 	0,8 ... 0,9 N·m

Dispositivo de iluminación

tipo de fuente luminosa	LED
color de la fuente luminosa	rojo
intensidad luminosa	900 ... 1 400 mcd

Condiciones ambiente

categoría medioambiental durante el funcionamiento según IEC 60721	3M6, 3S2, 3B2, 3K6 (con humedad relativa del aire de 10 ... 95 %, no se permite condensación en servicio en ninguno de los aparatos por detrás del panel frontal)
--	---

Instalación/ fijación/ dimensiones

tipo de fijación	montaje de placa frontal
<ul style="list-style-type: none"> • de módulos y accesorios 	Fijación en placa frontal
altura	40 mm
anchura	30 mm
forma del recorte para montaje	redondo
diámetro de montaje	22,3 mm
tolerancia positiva del diámetro de montaje	0,4 mm
altura de montaje	11,8 mm
ancho de montaje	29,5 mm
profundidad de montaje	49,7 mm

Certificados/ Homologaciones

General Product Approval**Declaration of Conformity**

CCC



CSA



UL



EG-Konf.

[Miscellaneous](#)**Test Certificates****Marine / Shipping**[Type Test Certificates/Test Report](#)

ABS



LRS



PRS

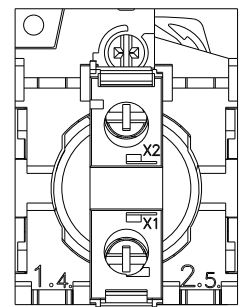
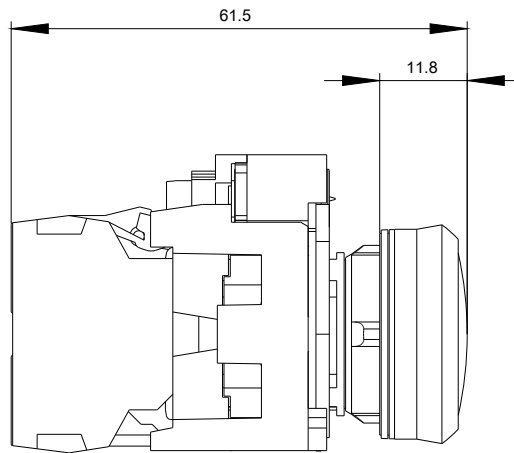
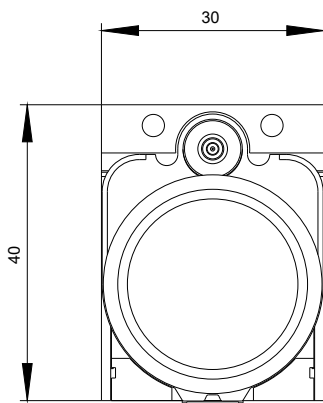


RINA

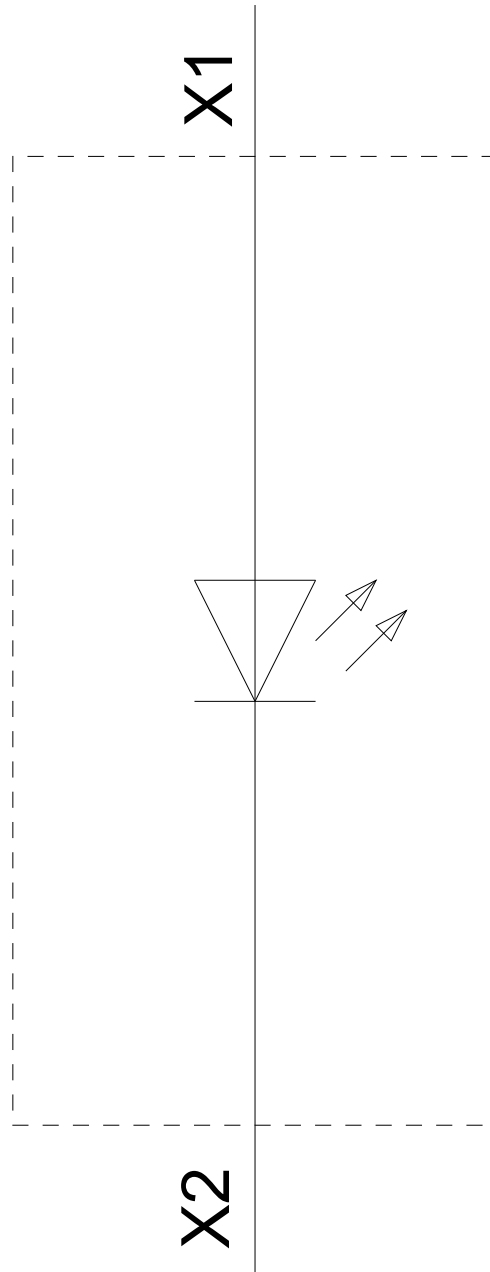


RMRS

other[Confirmation](#)**Más información****Information- and Downloadcenter (Catálogos, Folletos,...)**<https://www.siemens.com/ic10>**Industry Mall (sistema de pedido online)**<https://mall.industry.siemens.com/mall/es/es/Catalog/product?mlfb=3SU1156-6AA20-1AA0>**Generador CAx online**<http://support.automation.siemens.com/WW/CAXorder/default.aspx?lang=en&mlfb=3SU1156-6AA20-1AA0>**Service&Support (Manuales, certificados, características, FAQ,...)**<https://support.industry.siemens.com/cs/ww/es/ps/3SU1156-6AA20-1AA0>**Base de datos de imágenes (fotos de producto, dibujos acotados 2D, modelos 3D, esquemas de conexiones, macros****EPLAN, ...)**http://www.automation.siemens.com/bilddb/cax_de.aspx?mlfb=3SU1156-6AA20-1AA0&lang=en



230 V AC
-P



Última modificación:

25/09/2020